

**FUNKCE VÝROBKU:**

Airlite je žaluziová klapka pro automatický odvod kouře a tepla. Kromě funkce požárního větrání zajišťuje rovněž přirozené větrání a denní osvětlení vnitřních prostor budov.

**POUŽITÍ VÝROBKU:**

Vzhledem k promyšlenému designu a energeticky účinné konstrukci je klapka Airlite vhodná nejen pro průmyslové objekty, ale také pro komerční a veřejné budovy.

**PŘEDNOSTI VÝROBKU:**

Ve srovnání s běžnými systémy nabízenými na trhu vykazuje Airlite podstatně nižší ztráty způsobené nežádoucím únikem tepla a vzduchu. Zaručuje tedy neobyčejně vysokou energetickou účinnost a navíc má také vynikající zvukově-izolační vlastnosti. Malý počet pohyblivých dílů se projevuje nízkým opotřebením, a proto klapka dosahuje velmi vysoké odolnosti a dlouhé životnosti. Klapku Airlite lze namontovat v libovolné poloze od 0 do 90°. Modul s transparentními lamelami ji umožňuje využít také k dennímu osvětlení vnitřních prostor budov.

Další informace a technické údaje jsou uvedeny na zadní straně.

## HLAVNÍ VLASTNOSTI

Specifikace podle EnEV  
(nařízení o úsporách energie)  
3,1 W/m<sup>2</sup>K



Hodnota U

odpovídá variantnímu provedení

## Vynikající energetická účinnost

Ve srovnání s běžnými systémy na trhu vykazuje Airlite výrazně nižší ztráty způsobené nežádoucím únikem tepla a vzduchu.

Testováno podle

**EN 12101-2**

## Integrovaný pohyblivý aerodynamický kryt

(v zavřeném stavu není viditelný).

Klapka Airlite může být také

dodána

s neprůsvitnými lamelami.

## ZVUKOVĚ-IZOLAČNÍ VLASTNOSTI, TĚSNOST A ENERGETICKÁ ÚSPORNOST

Airlite představuje odpověď společnosti Colt v oblasti udržitelného rozvoje na neustále rostoucí požadavky na energetické vlastnosti průmyslových, komerčních a veřejných budov (např. nařízení o úsporách energie - EnEV). Ve srovnání s běžnými systémy vykazuje Airlite významně nižší ztráty způsobené nežádoucím únikem tepla a vzduchu. Rovněž se vyznačuje výrazně zlepšenými zvukově-izolačními vlastnostmi.

### PROVEDENÍ

Zařízení je nabízeno v izolovaném provedení. Je dodáváno v rozměrech až do max. šířky 2000 mm a délky 3000 mm. Lamely jsou vyráběny z desek z komůrkového polykarbonátu tloušťky 16 mm v čířém, opalovém nebo neprůsvitném provedení. Všechny pohyblivé díly jsou utěsněny dvojitým těsněním, které je odolné proti povětrnostním vlivům a stárnutí. Těsnění výrazně snižuje úniky vzduchu a tepla a po uzavření klapky zabráňuje průniku deště. Klapka Airlite může být použita rovněž jako zařízení s integrovaným pohyblivým aerodynamickým usměrňovačem pro odvod kouře a tepla při požáru.

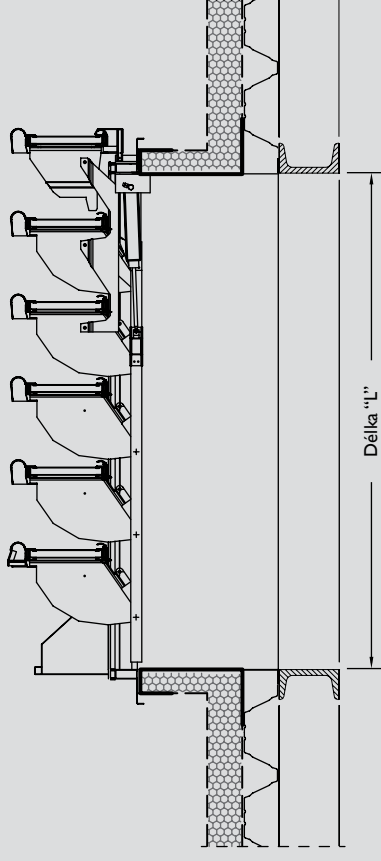
### FUNKCE OVLÁDÁNÍ

Větrací systém využívá tepelné zatížení uvnitř budovy v závislosti na rozdílu tlaků, resp. teplot, k přirozenému i požárnímu větrání. Sensory deště a větru automaticky uzavřou lamely podle povětrnostních podmínek. V závislosti na provedení jsou lamely ovládány pneumaticky nebo elektricky. V případě požáru pojistka otevře klapku, jakmile je dosažena definovaná teplota 68 °C nebo 93 °C. Zajištění odvodu kouře a tepla při požáru je však vždy prioritní.

### SPECIFIKACE

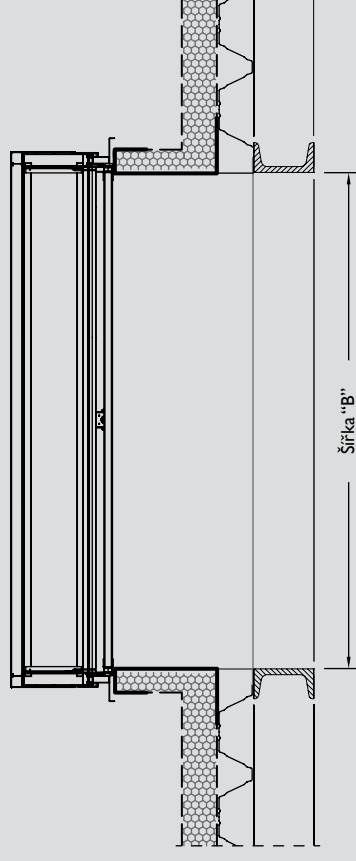
V závislosti na provedení a velikosti byly klapky Airlite podrobeny zkoušce při zatížení sněhem až 4500 N/m<sup>2</sup> a při zatížení větrem až 12 500 N/m<sup>2</sup>. Systém splňuje veškeré požadavky platných norem, především normy EN 12101-2.

## PODÉLNÝ ŘEZ



Délka „L“

## PŘÍČNÝ ŘEZ



Šířka „B“

## DALŠÍ VLASTNOSTI A PŘEDNOSTI KLAPKY AIRLITE

- vynikající energetická účinnost
- výrazně zlepšené zvukově-izolační vlastnosti
- vynikající aerodynamické vlastnosti
- požární větrání a přirozené větrání - dvě funkce v jediném systému bez zvyšnění nákladů
- možnost dodávky transparentních lamel (v zavřeném stavu umožňují přívod denního světla do vnitřních prostor budovy)
- nízká hmotnost
- možnost instalace v libovolné poloze od 0° do 90° - klapka je vhodná k montáži do fasády jakéhokoli druhu, na střechu i do prosklených světlíků
- systém lze využít pro přívod i odvod vzduchu
- spolehlivé řešení
- nízké montážní náklady (zařízení je dodáváno kompletně smontované)

## PŘÍKLAD TECHNICKÝCH ÚDAJŮ – ROZMĚRY (ŠÍŘKY A DÉLKY) A PŘÍSLUŠNÉ HODNOTY Av (m<sup>2</sup>)

Délka „L“ (mm)	Šířka „B“ (zde odstupňovat po milimetrech)			HODNOTY Av (m <sup>2</sup> )
	500	1000	1500	
1200	0,60	1,20	1,80	2,40
1500	0,75	1,50	2,25	3,00
1800	0,90	1,80	2,70	3,60
2100	1,05	2,10	3,15	4,20
2400	1,20	2,40	3,60	4,80
2700	1,35	2,70	4,05	5,40
3000	1,50	3,00	4,50	6,00